



Banheira em Ferro Fundido Esmaltado  
Cast Iron Enameled Bathtubs



---

# DAKOTA

---



Opções:

Fundo anti-deslizante, Furos para torneiras,

Exterior Pintado, Folheado à mão (em folha de ouro, prata ou cobre) e em Cobre

Options:

Antislip, Tap holes,

Exterior Painted, Hand gilded (in gold, silver or copper leaf), and in Copper

# DAKOTA

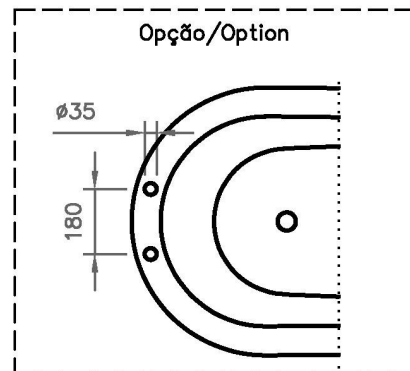
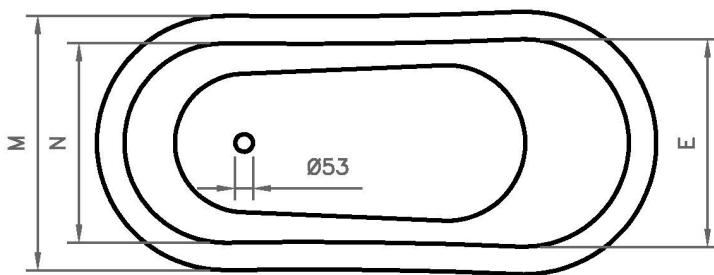
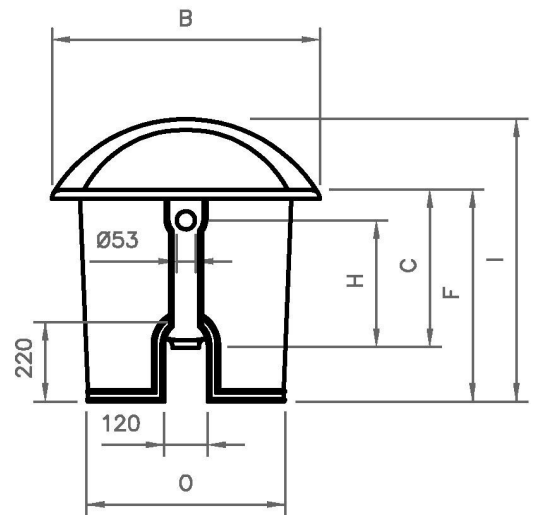
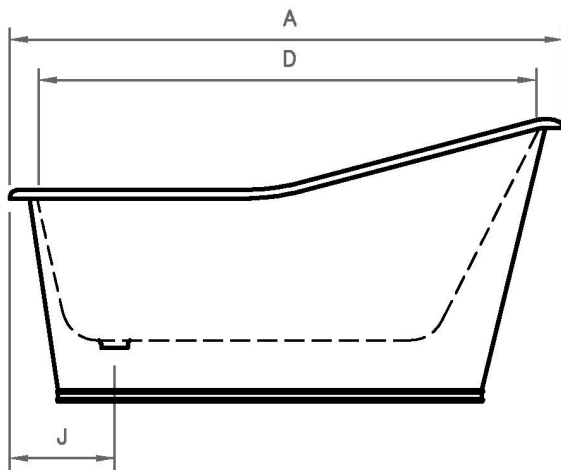
Dimensões em mm

Dimension in mm

REF.	A	B	C	D	E	F	H	I	J	M	N	O	VOL (L)	KG
1370	1370	765	445	1226	600	582	353	755	290	740	580	550	165	155
1540	1540	750	445	1415	625	570	345	755	280	720	590	550	180	163
1700	1700	760	450	1548	608	580	370	755	300	730	578	550	205	170

All the referred dimensions are susceptible to variations within the normal limits stated by the applicable standards.

Todas as dimensões referidas estão sujeitas a variações dentro dos limites normais estabelecidos pelas normas aplicáveis.



Pormenor da ábã  
Rim detail



Overflow hole also available with 63mm