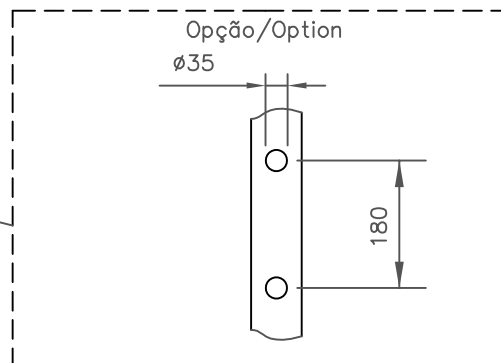
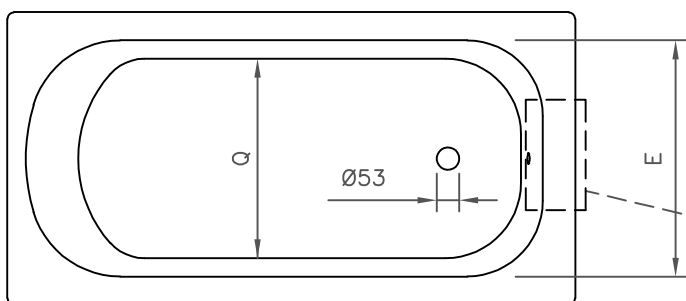
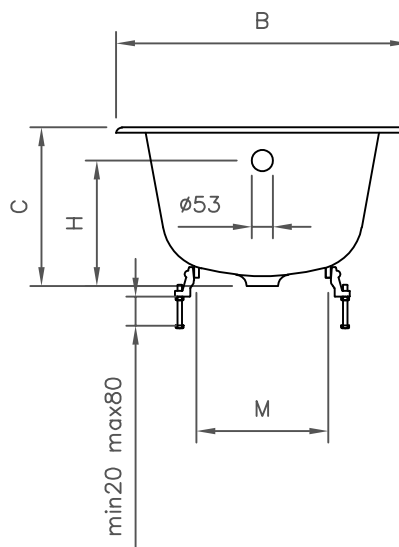
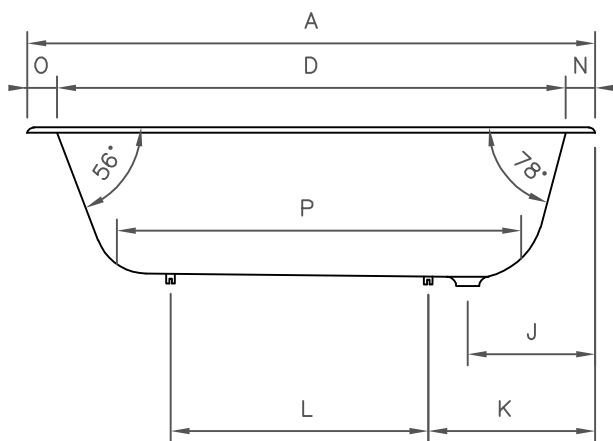


DIMENSÕES EM MILIMETROS

REF.	A	B	C	D	E	H	J	K	L	M	N	O	P	Q	VOL.	PESO
1200	1215	700	400	1065	555	325	300	360	415	250	85	65	710	340	100L	61KG
1400	1400	700	400	1230	570	330	295	390	530	320	95	75	900	350	130L	76KG
1500	1500	700	420	1320	570	345	295	410	590	225	95	85	930	310	145L	81KG
1600	1605	705	425	1425	575	350	290	430	640	270	90	90	1100	330	160L	89KG
1700	1705	705	420	1535	570	340	290	435	660	230	80	90	1150	340	175L	102KG

All the referred dimensions are susceptible to variations within the normal limits stated by the applicable standards.
 Todas as dimensões referidas estão sujeitas a variações dentro dos limites normais estabelecidos pelas normas aplicáveis.



Pormenor da ãba
Rim detail

