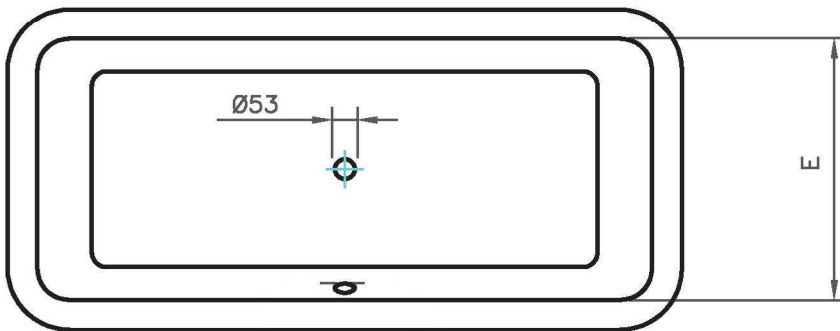
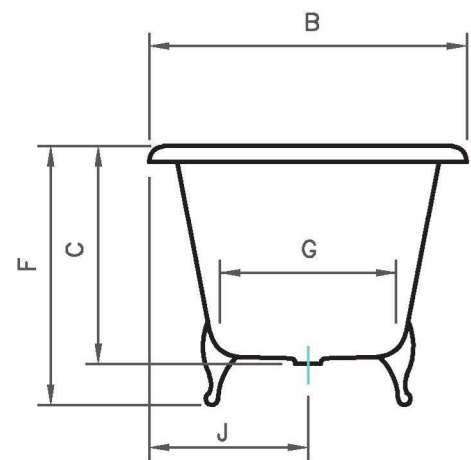
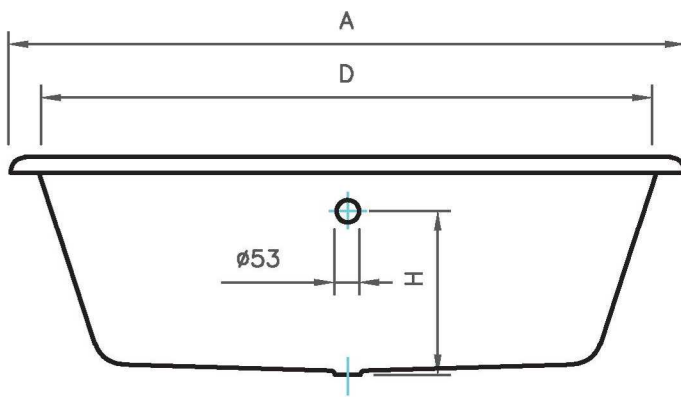


**HUDSON**

DIMENSÕES EM MILIMETROS											
REF.	A	B	C	D	E	F	G	H	J	VOL.	PESO
1700	1710	810	555	1560	670	670	480	475	405	220L	160KG



Pormenor da ába  
Rim detail

