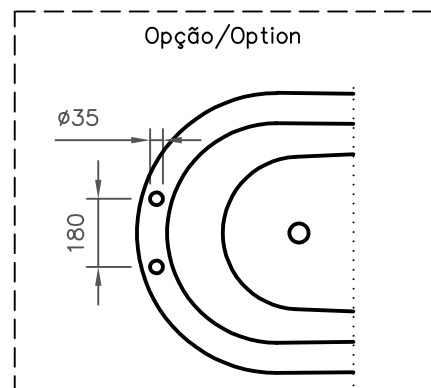
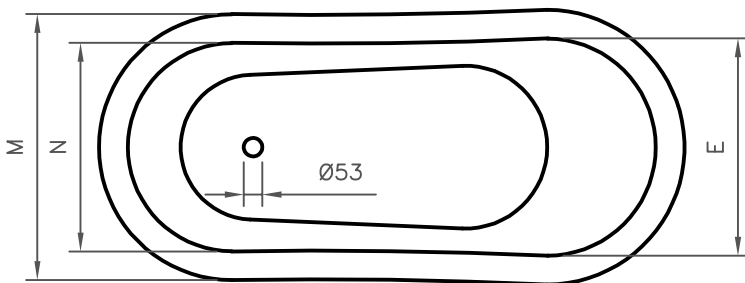
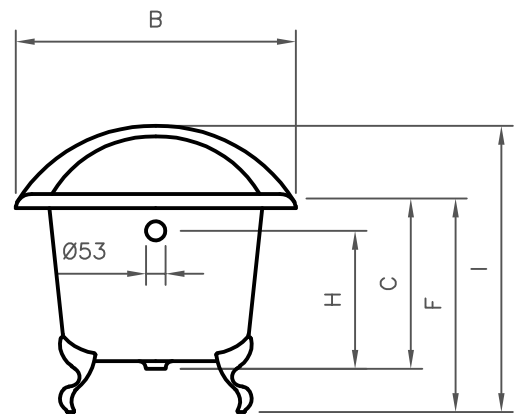
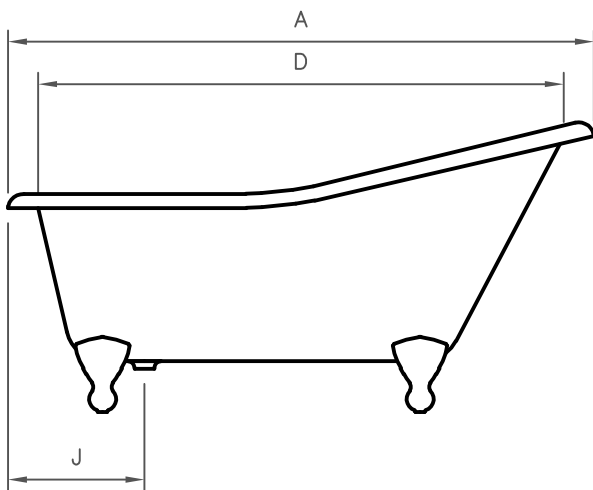


SLIPPER

DIMENSÕES EM MILIMETROS													
REF.	A	B	C	D	E	F	H	I	J	M	N	VOL.	PESO
1370	1370	765	445	1226	600	582	353	779	290	740	580	165L	95KG
1540	1540	750	445	1415	625	570	345	770	280	720	590	180L	110KG
1700	1700	760	450	1548	608	580	370	795	300	730	578	205L	120KG



Pormenor da ába
Rim detail

