



Banheira em Ferro Fundido Esmaltado
Cast Iron Enameled Bathtubs



CROSBY



Opções:

Fundo anti-deslizante e Exterior Pintado

Options:

Antislip and Exterior Painted

CROSBY

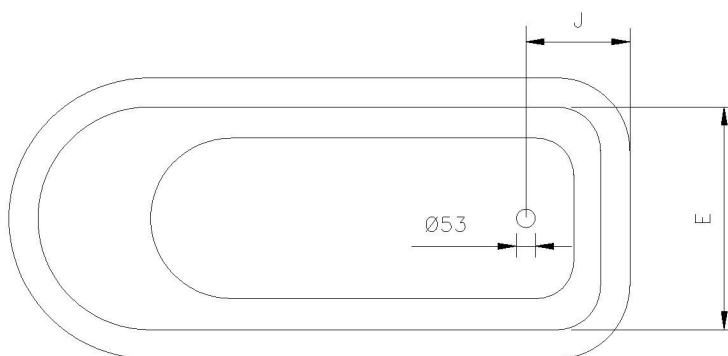
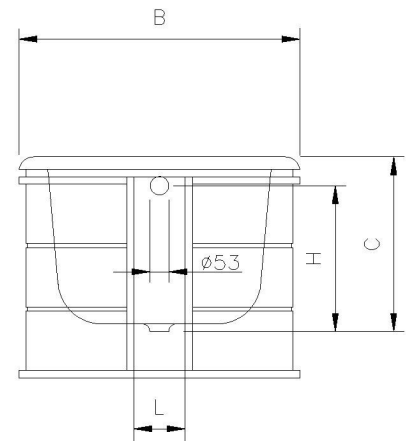
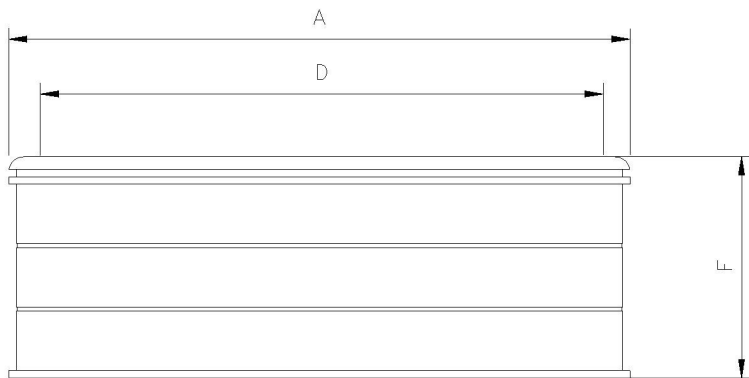
Dimensões em mm

Dimension in mm

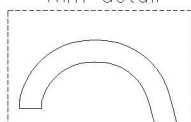
REF.	A	B	C	D	E	F	H	J	L	VOL (L)	KG
1370	1370	760	452	1240	615	610	367	270	140	175	180
1540	1547	775	460	1400	615	610	383	290	140	200	200
1700	1710	775	465	1560	625	590	390	290	145	225	210
1770	1770	765	490	1615	610	610	465	290	140	250	215

All the referred dimensions are susceptible to variations within the normal limits stated by the applicable standards.

Todas as dimensões referidas estão sujeitas a variações dentro dos limites normais estabelecidos pelas normas aplicáveis.



Pormenor da ába
Rim detail



Overflow hole also available with 63mm

